

MONTAGEHINWEISE RESYSTA FASSADE

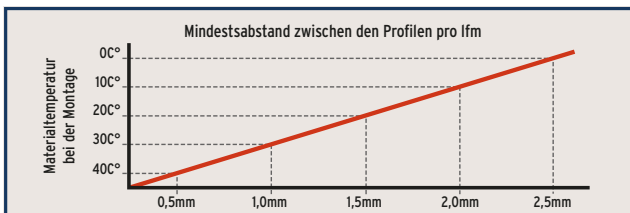


INHALT

Grundsätzliches	2
Lieferprogramm Profile	3
Oberflächenbehandlung	3
Installationshinweise	4
Wichtige Informationen	12

GRUNDSÄTZLICHES

- Die Formänderung von Profilen, hergestellt aus Resysta, ist ausschließlich von der thermischen Ausdehnung abhängig. Luftfeuchtigkeit und Wasser haben keinen Einfluss auf die Formänderung. Die thermische Ausdehnung ist bei der Montage zu berücksichtigen.



- Der Längenzuschnitt soll bei gleichbleibenden Materialtemperaturen erfolgen. Das Material sollte deshalb vor dem Zuschnitt im Schatten oder in Bereichen gelagert werden, die keiner direkten Sonne ausgesetzt sind. In der Sonne kann sich das Material deutlich erwärmen, was zu einer erhöhten Längenänderung führt. Bei größeren Materialtemperatur-Schwankungen den Längenzuschnitt evtl. anpassen. Bei 10° Temperaturunterschied beträgt die Abweichung ca. 0,4 mm pro lfm.
- Profile aus Resysta weisen einen hohen Dampfdiffusionswiderstand auf, was unbedingt beim Einbau zu berücksichtigen ist.
- Profile, hergestellt aus Resysta, besitzen standardmäßig die Brandschutzklasse B2 (normal entflammbar nach DIN 4102). Mit Zusätzen ist B1 erreichbar. Bitte für Projekte welche B1 benötigen die Profile separat anfragen. Fassadenprofile sind Baustoffe, welche die Anforderungen der Landesbauverordnung erfüllen müssen (LBO). Nähere Informationen erhalten Sie von Ihrer zuständigen Bau- bzw. Brandschutzbehörde.
- Reststücke und/oder Schleifstaub sind gesondert zu entsorgen. Beachten Sie die Vorgaben Ihres zuständigen Müll-entsorgers. Profile, hergestellt aus Resysta, dürfen Sie auf keinen Fall selbst verbrennen.

Das Plus für die Fassade:

- Nachhaltige Alternative zu Tropenholz
- Witterungsbeständig
- Formstabil
- UV-beständig
- Individuelle Farbgestaltung
- Dauerhaft farbbeständig
- kein Vergrauen oder Abplatzen der Oberfläche
- Brandschutzklasse B1 auf Anfrage
- Keine Rissbildung
- Dauerhaftigkeitsklasse 1 gegen Pilzbefall
- Einfache Montage
- Recyclingfähig

Holzschutz – Eigenschaften im Vergleich zu Holz

Folgende Punkte sind bei Profilen, hergestellt aus Resysta, im Vergleich zu Holz aufgrund der Materialeigenschaften nicht gegeben:

- Verfärbung der Oberfläche durch chemische Zersetzung und Auswaschen der Holzbestandteile
- Harzaustritt
- Erosion der Oberfläche
- Rissbildung durch Quellen und Schwinden
- Eindringen von Feuchtigkeit (Wasser)
- Schüsseln aufgrund von unterschiedlicher Feuchteverteilung
- Keine Kapillarwirkung im Stirnbereich

Lagerung

- Bitte lagern Sie die Produkte, hergestellt aus Resysta, liegend auf ebenen Untergründen.
- Die Profile sollten weder im verbauten noch im unverbauten Zustand mit Plastikfolie o.ä. abgedeckt werden. Kondens- oder Stauwasser kann zu Fleckenbildung führen.

LIEFERPROGRAMM

FPHR 10520 105 x 20 mm	FPH 14020 140 x 20 mm	FPH 13020 (in B1 verfügbar) 130 x 20 mm	FPH 7020 70 x 20 mm	FPH 7518 (in B1 verfügbar) 75 x 18 mm
				

ALLGEMEINE HINWEISE

Bitte lassen Sie die Installation von einem eingewiesenen Fachmann vornehmen.

Zur Bearbeitung können Standard-Holzbearbeitungswerkzeuge verwendet werden.

Sägen

Profile, hergestellt aus Resysta, können sowohl in Längs- als auch Querrichtung mit allen gängigen Sägen geschnitten werden.

Fräsen

Mit gängigen Holzbearbeitungsmaschinen können problemlos beliebige Profile angefräst werden.

Schleifen

Profile, hergestellt aus Resysta, sollen nur in Längsrichtung geschliffen werden. Je nach gewünschter Oberflächenstruktur, empfehlen wir den Einsatz von Schleifpapier mit einer Körnung zwischen 24 und 60. Feineres Schleifpapier sollte nur zum Entfernen von Schmutz verwendet werden.

Bohren

Bohrungen sind mit handelsüblichen Standard-Holzbohrern zu bewerkstelligen.

Lackieren

Profile, hergestellt aus Resysta, können mit Resystafarben behandelt werden. Eigens entwickelte, sorgfältig abgestimmte Farbtöne finden Sie im Color Concept. Es sollten nur die speziell für Profile, hergestellt aus Resysta, entwickelten Farben und die Versiegelung verwendet werden.

Reinigung und Pflege

Profile, hergestellt aus Resysta, sind extrem pflegeleicht. Hinweise zur Reinigung und Pflege entnehmen Sie bitte dem separaten Informationsblatt oder finden Sie unter www.gercona.com.

OBERFLÄCHENBEHANDLUNG

Die Oberflächen der Resysta-Profile haben eine schöne, natürliche Holzoptik. Dennoch sind der individuellen Kreativität in Sachen Farbgestaltung keine Grenzen gesetzt. Ob klassisch elegant, leuchtend modern oder dezent traditionell, für jeden Geschmack gibt es eine auf die Profiloberfläche abgestimmte Farblasur. Eine Übersicht über die verfügbaren Farbtöne finden Sie auf www.gercona.com unter Colour Concept. Zur Erhöhung der mechanischen und chemischen Beständigkeit und dem Schutz vor Fleckenbildung empfehlen wir eine Versiegelung der Oberflächen mit dem speziell auf das Material Resysta abgestimmten transparenten 2-Komponenten-Schutzlack.

Sofern die Oberflächenbeschichtung nicht beim Herstellerwerk in Auftrag gegeben wurde, können von der Firma Gercona die umweltfreundlichen wasserlöslichen Lasuren, Farblacke und Schutzlack bezogen werden. Die Lackierung der Profile sollte in jedem Fall vor der Montage erfolgen, ausführliche Verarbeitungsanleitungen werden zur Verfügung gestellt.

Resysta darf nicht mit scharfen (z.B. säure- oder chlorhaltigen) Reinigungsmitteln behandelt werden, diese können die Oberfläche des Materials angreifen.

Bitte nicht unter direkter Sonneneinstrahlung oder bei Regengefahr auftragen. Der Auftrag sollte zügig und mit einem breiten Pinsel erfolgen.



Resysta ist ein innovativer Werkstoff aus Polymeren und Reishülsen, welcher nicht die typischen Holzeigenschaften wie Vergrauen, Reißen, Splintern aufweist.

Die grundsätzliche Montage unterscheidet sich allerdings nur in bestimmten Bereichen aufgrund der speziellen Eigenschaften von Resysta von der Montage anderer Produkte.

INSTALLATIONSHINWEISE

1. Unterkonstruktion Fassade

Die Unterkonstruktion ist nach den Fachregeln des Zimmererhandwerks auszuführen. Das Eigengewicht und der hohe Diffusionswiderstand von Profilen aus Resysta sind dabei zu berücksichtigen. Die Befestigung der Fassade erfolgt in der Regel auf einer Holz-Unterkonstruktion. Für die Unterkonstruktion sind u.a. folgende Richtlinien zu beachten:

- Das Holz muss der Sortierklasse S10 nach DIN 4074 entsprechen.
- Der Einzelquerschnitt muss nach DIN 1052 gewählt werden.
- Das Holz ist nach DIN 68800, Holzschutz im Hochbau, zu schützen.
- Die Traglattung und die Konterlattung sind im Kreuzungspunkt mit 2 Schrauben (A2) diagonal zu verschrauben.
- Befestigung mit bauaufsichtlich zugelassenen Befestigungsmitteln nach Vorgaben des Herstellers.
- Die Unterkonstruktion ist flucht- und lotrecht auszurichten.

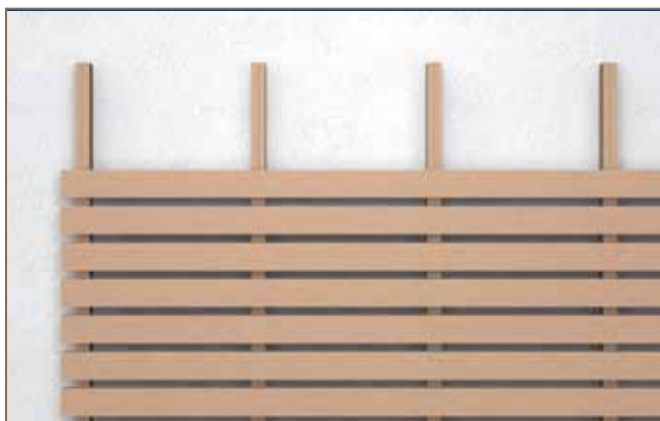
Aufgrund der Dauerhaftigkeit und Wasserbeständigkeit empfehlen wir in jedem Fall die Verwendung von Unterkonstruktionen, hergestellt aus Resysta. Näheres dazu unter www.gercona.com

2. Hinterlüftung



Aufgrund des hohen Diffusionswiderstands von Profilen aus Resysta ist die Fassade immer zu hinterlüften. Der Hinterlüftungsabstand muss mindestens 20 mm betragen und darf nicht verringert werden. Die Be- und Entlüftungsöffnungen müssen durchlaufend mindestens 20 mm breit sein.

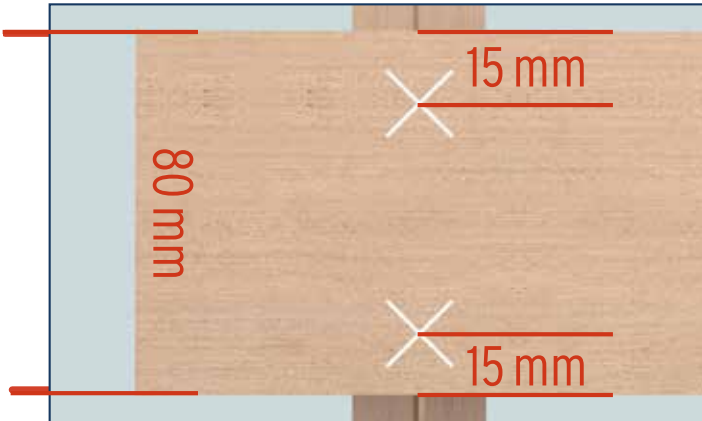
3. Befestigungsabstände



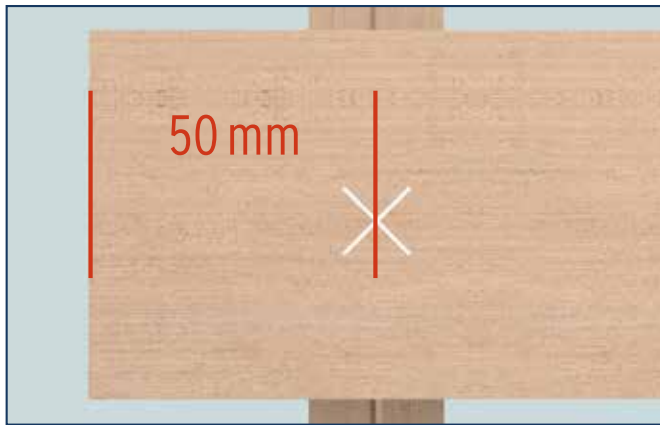
Der empfohlene maximale Befestigungsabstand bei hochkantiger Montage beträgt einheitlich bei allen Profilen 625 mm. Dieser ist so gewählt, dass die Durchbiegung maximal $1/300$ des Befestigungsabstandes entspricht. Die Durchbiegung entsteht aufgrund des Eigengewichts der Profile und der unterschiedlichen Erwärmung der einzelnen Materialschichten bei Sonneneinstrahlung.

4. Schrauben/Verschraubung

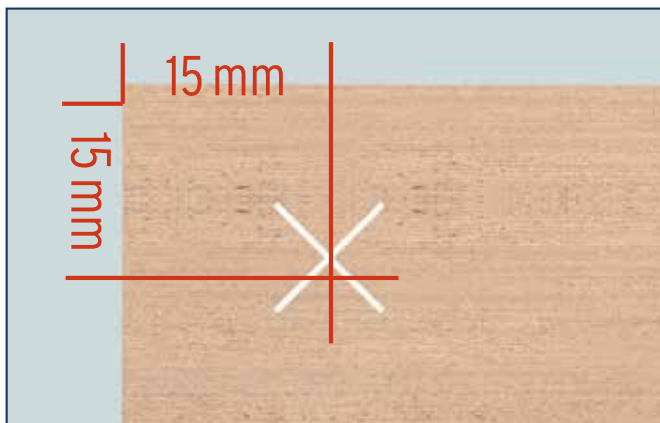
Bei einer sichtbaren Verschraubung von Vorne, müssen die Bohrlöcher wegen der möglichen Längenänderung der Profile ca. 1 mm größer als der Schraubendurchmesser gebohrt werden. Bei einer Verschraubung ins Material sollte die Einschraubtiefe ca. dem 3-fachen Schraubendurchmesser entsprechen ($3 \times \varnothing$). Profile aus Resysta sollten mit dem 0,7 – 0,8-fachen Schraubendurchmesser vorgebohrt werden ($0,7 - 0,8 \times \varnothing$).



Bei Profilen, hergestellt aus Resysta, mit einer Breite von mehr als 80 mm sind in der Breite 2 Schrauben/Verbindungsmittel zu verwenden.



Der Abstand vom Profilende zur Verschraubung darf maximal 50 mm betragen.



Der Abstand der Schraube zur Profilkante muss mindestens 15 mm betragen.

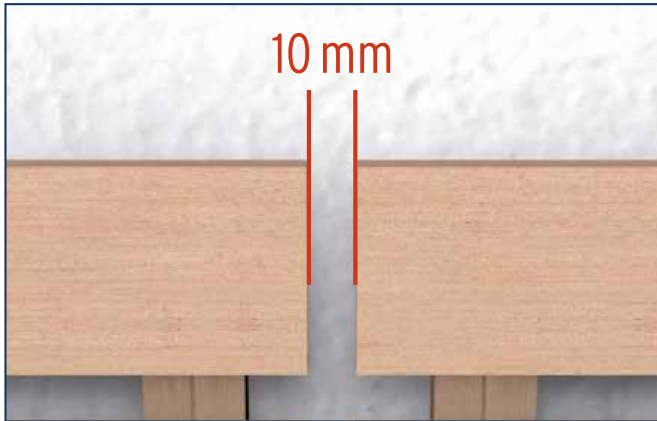
Die Schrauben können oberflächenbündig oder versenkt eingeschraubt werden. Beim Versenken entsteht kein Aufreißen der Oberflächenfasern bzw. Eindringen von Feuchtigkeit. Verwenden Sie Edelstahlschrauben (A2), die für den Außenbereich geeignet sind.

Hinweis:

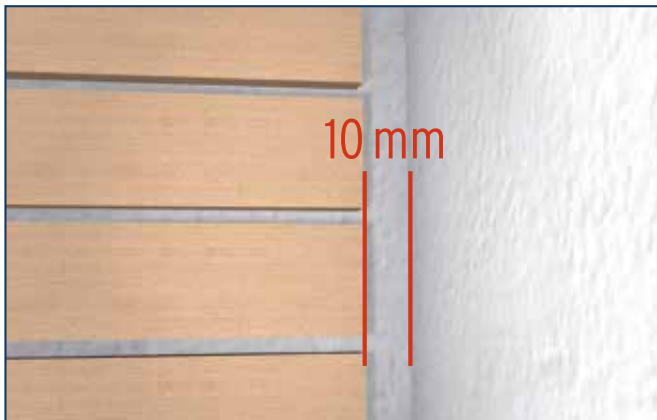
Gercona hat eine Terrassenbauschraube 5,5 x 40 mm (A2) im Programm. Diese ist im Schaft verstärkt, um höhere Scherkräfte aufnehmen zu können.

Die Verwendung dieser Schraube wird empfohlen.

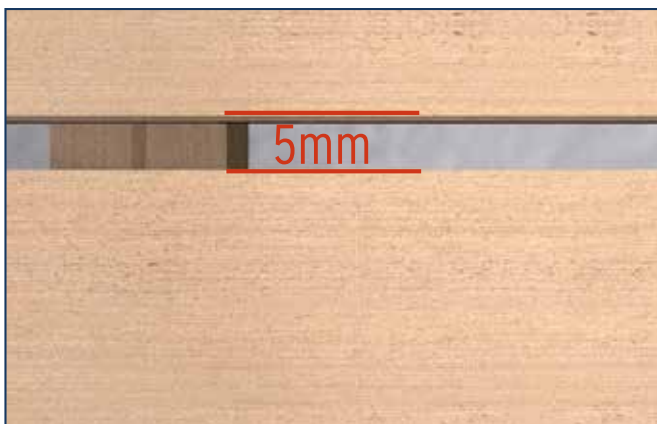
5. Abstände zwischen den Profilen – Dehnfugen



Die Dehnfuge soll bei stirnseitigen Profilstößen 10 mm betragen.

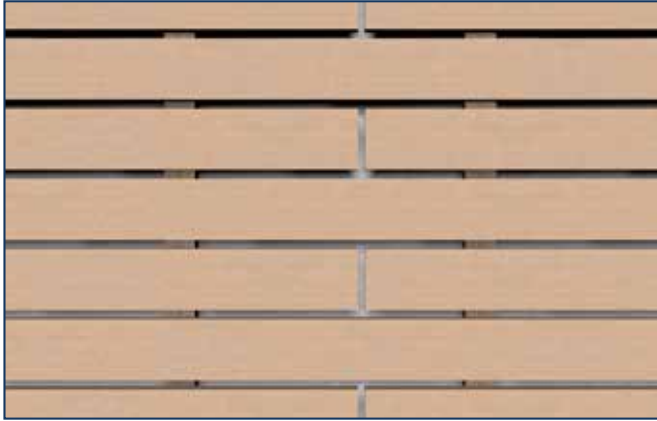


Bei Anschluss an ein anderes Bauwerk ist ebenfalls eine Dehnfuge von 10 mm einzuhalten.



In Längsrichtung ist zwischen den Profilen ein Abstand von mindestens 5 mm einzuhalten.

6. Fugenbild



Wir empfehlen die Bildung von versetzten Fugen (Schiffsverband). Die Fugenflucht kann dabei wesentlich sauberer ausgeführt werden und Einbautoleranzen sind weniger leicht erkennbar.



Bei durchgehenden Fugen empfehlen wir die Abdeckung der Fuge. Dies kann mit handelsüblichen Aluminium T-Schienen erfolgen. Unterschiedliche Längenänderungen können ansonsten zu einem leicht ungleichmäßigen Fugenbild führen.



7. Ecklösungen

Ecklösungen können ähnlich wie bei Holzfassaden ausgeführt werden. Bei den Abständen ist immer die thermische Ausdehnung zu berücksichtigen.



Offene Gehrung



Offene gerade Fuge



Offenes Eck mit Standard Aluminium Abschlussleiste

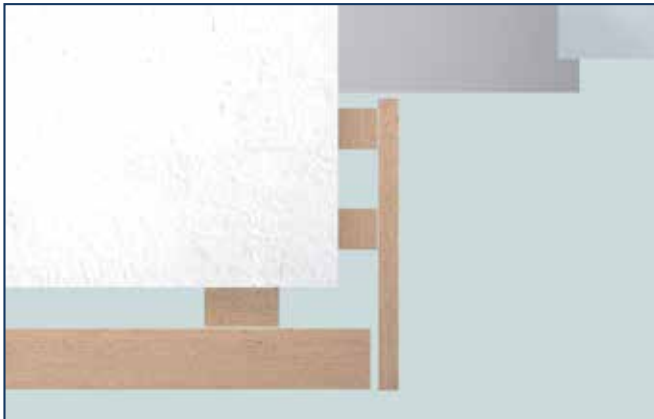


Eckabschluss mit Profil ANP 4040

Hinweis:

Die Abdeckung und der Eckabschluss sind so zu wählen, dass die freie Ausdehnung von Profilen aus Resysta nicht behindert wird. Das Eindringen von Feuchtigkeit in die Unterkonstruktion ist unbedingt zu vermeiden. Die Innenecke soll so gestaltet werden, dass sich Profile, hergestellt aus Resysta, frei ausdehnen können und keine Feuchtigkeit eindringen kann.

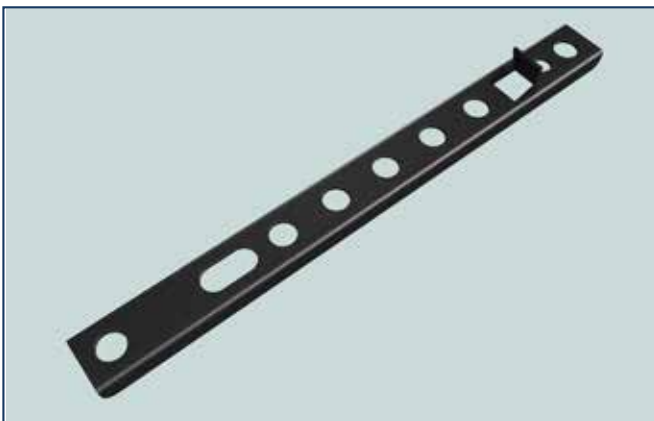
8. Anschlüsse



Anschlüsse an Dachrändern, Fensterstürzen, Fensterlaibungen, Fensterbrüstungen etc. sollen so ausgeführt werden, dass das Eindringen von Wasser in die Unterkonstruktion vermieden wird und ein geregelter Wasserablauf möglich ist. Dazu empfiehlt sich u.a. die Verwendung von Aluminium Z-Profilen.

Anschlüsse können auch mit verschiedenen Profilen aus Resysta gebildet werden, z.B. Fensterlaibung mit UPB-Platten.

9. Montage der Profile FPH 7020, FPH 7518 und FPHR 10520 mit Fassadenclip FCS 14517



Technische Daten:

- Länge: 145 mm
- Breite: 15 mm
- Höhe: 5,5 mm
- Beschichteter Metallclip
- hitze-, frost- und UV-beständig



Montage der Clips:

- Der Clip wird mit zwei Schrauben am Profil befestigt. Schraube 4,2 x 17 mm
- Es werden jeweils die äußersten Löcher im Clip für die Verschraubung verwendet.



Montage an die Unterkonstruktion:

- Der erste Clip wird mit zwei Schrauben an der Unterkonstruktion befestigt. Schraube: 4,5 x 29 mm (dunkel beschichtet)
- Die weiteren Clips werden oben mit einer Schraube an die Unterkonstruktion geschraubt. Schraube: 4,5 x 29 mm
- Wie dargestellt werden die Clips seitlich versetzt.
- Die Fuge zwischen den Profilen kann beliebig variiert werden.
- Für eine ausreichende Hinterlüftung empfehlen wir eine Fuge von mind. 5 mm.
- Der Überstand vom Clip bis zum Profilende darf max. 50 mm betragen.

10. Kanten

Ein Eindringen von Feuchtigkeit an den Kanten ist nicht gegeben. Wir empfehlen jedoch, die Kanten mit einem Schleifpapier vor der Farbbehandlung leicht zu brechen.

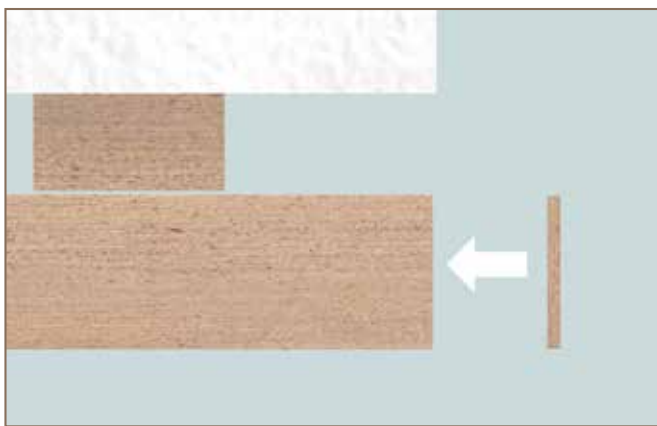
Die Kanten bei den Profilen, hergestellt aus Resysta, sind in der Regel standardmäßig leicht angeschliffen.

11. Schnittkanten

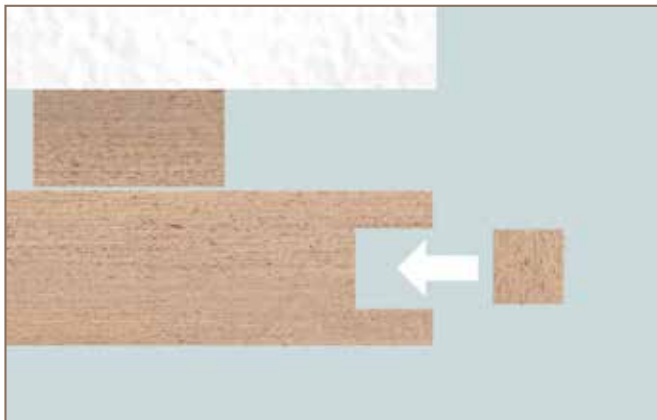
Schnittkanten sollten mit einem Schleifpapier leicht gebrochen werden (siehe Kanten). Vor einer Farbbehandlung sollte dies in jedem Fall erfolgen.

12. Schließen der Enden bei Hohlkammer-Profilen

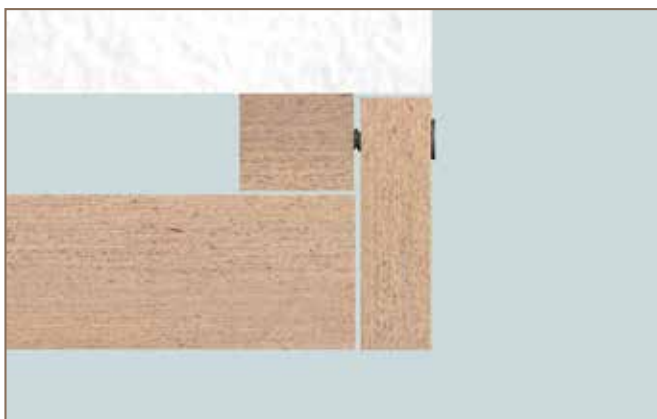
Um hohes Eigengewicht zu vermeiden, werden viele Profile als Hohlkammer-Profile gefertigt. Es gibt mehrere Möglichkeiten, die offenen Enden zu verdecken.



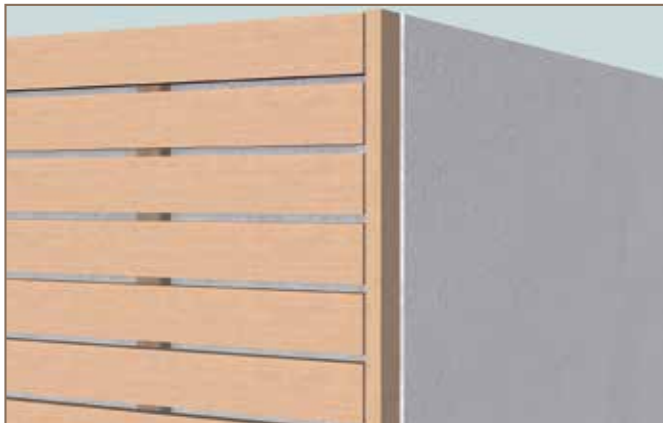
Schließen der Enden mit Plättchen aus UPB-Platten (Verklebung).



Schließen der Enden mit Einpassleiste (vorheriges Fräsen einer Nut erforderlich).



Verdecken der Hohlkammer mit der Abschlussleiste.



Verdecken der Hohlkammer mit der Abschlussleiste (3D-Ansicht).



Kaschieren der Hohlkammer durch Schrägschnitt.

13. Stirnseitiger Schutz

Profile aus Resysta weisen keine Kapillarwirkung auf. Ein stirnseitiger Schutz mit Farbe ist deshalb nicht zwingend notwendig. Ein Anstrich kann aus rein optischen Gründen erfolgen.

14. Schlagregenschutz

Aufgrund der hohen Materialdichte ergibt sich keine Beeinträchtigung bei Schlagregen.

15. Spritzwasserschutz

Durch die hohe Dauerhaftigkeit (Resistenz) von Profilen, hergestellt aus Resysta, ist eine Materialbeeinträchtigung nicht gegeben. Eine erhöhte Verschmutzung ist jedoch zu erwarten und kann zu Fleckenbildung führen. Wir empfehlen Profile, hergestellt aus Resysta, in diesem Bereich unbedingt mit der Versiegelung (RFS) zu behandeln. Die Unterkonstruktion ist in jedem Fall vor eindringender Feuchtigkeit zu schützen.

16. Fertigstellung

Bohrlöcher, Dübelstellen und Schnittstellen, die erst nach der Montage entstehen, sollten abschließend lasiert werden. Bei Kratzern und Beschädigungen geben Sie die Lasur auf ein Tuch und bessern die beschädigte Stelle damit aus.

WICHTIGE INFORMATIONEN

- Profile aus Resysta haben keine bauaufsichtliche Zulassung und sind nicht für tragende oder konstruktive Zwecke geeignet. Die lokalen Bauvorschriften sind entsprechend zu beachten.
- Resysta ist ein neuer Werkstoff. Grundlegende Konstruktionen, Befestigungsmittel etc. sind nach dem allgemeinen Stand der Technik auszuführen und auf den jeweiligen Einsatzbereich und Zweck abzustimmen.
- Vor dem Einbau das Material auf Qualität prüfen.
Bei Beanstandungen darf das Material nicht verbaut werden.
- Bitte alle gängigen Normen und Vorschriften und die VOB beachten.
- Die Illustrationen in der Anleitung sind keine technischen Zeichnungen und zeigen keine technischen Detaillösungen.
- Achtung: Material nicht verbrennen!
Im Brandfall können schädliche Chlorgase und andere Abbauprodukte freigesetzt werden.
- Reststücke von Profilen und sonstige sortenreine Abfälle können im Rahmen des Resysta Recycling Kreislaufes bei Sammelstellen angeliefert werden. Einzelheiten zum Konzept und den Grundsätzen bitte unter team@gercona.com anfragen.



TECHNISCHE DATEN

Dichte	ASTM D2395:2002	ca. 1,46 g/cm ³
Thermischer Längenausdehnungskoeffizient	ASTM D696	3,6 x 10(-5) m/mC
Verhalten bei Wasseraufnahme & Luftfeuchtigkeit	ASTM D1037:2006a	Geringe bis keine Wasseraufnahme (nur Oberflächenbenetzung)
Bewitterung und Lichtbeständigkeit	QUV Test	Mit Lasur behandelte Resysta Oberflächen zeigen extreme Widerstandsfähigkeit
Rutschfestigkeit	DIN 51097	Klasse C (höchste Klasse)
Brandverhalten (deutsche Norm)	EN ISO 11925-2	B2 normal entflammbar (mit Zusätzen B1 erreichbar)
Brandverhalten (US Norm)	NFPA	Klasse A (Flammenausbreitung 25, Rauchentwicklung 450)
Brandverhalten (British Standard)	BS 476 Teil 6 & 7	Klasse 1
Dauerhaftigkeit (Beständigkeit gegen holzzerstörende Pilze)	DINV ENV 12038:2002	Das Material wurde nicht angegriffen, höchste Dauerhaftigkeitsklasse 1
Emission	DIN EB ISO 9001/14001	bestanden
Brinell-Härte	EN 1534	81,1 N/mm ²
Gleit-Reibungskoeffizient μ unbehandelt	EN 13893	0,46
Gleit-Reibungskoeffizient μ mit 2-K Lack	EN 13894	0,52
Schraubenauszugsfestigkeit	EN 320.2011-07	5777 N
Wärmeleitfähigkeit (λ)	EN 12664	0,199 W/(mK)
Wasserdampfdurchlässigkeit	DIN EN ISO 12572	$\mu=1300 \rightarrow$ sd 7,22m diffusionshemmend
Biegefestigkeit	ISO 178	46 N/mm ²
Biegemodul	ISO 178	3850 N/mm ²
Zugfestigkeit	ISO 527	21,8 N/mm ²
Zugmodul	ISO 527	2340 N/mm ²
Scherfestigkeit	EN 392	16,8 N/mm ²
Beständigkeit gegen Moderfäulepilze	CEN/TS 15083-2	Das Material zeigt fast keinen Masseverlust, höchste Dauerhaftigkeitsklasse 1 (sehr dauerhaft)

