

MONTAGEHINWEISE

SCHWIMMENDE VERLEGUNG



DEUTSCHES
MARKENPRODUKT



I feel Lurchi-Wood

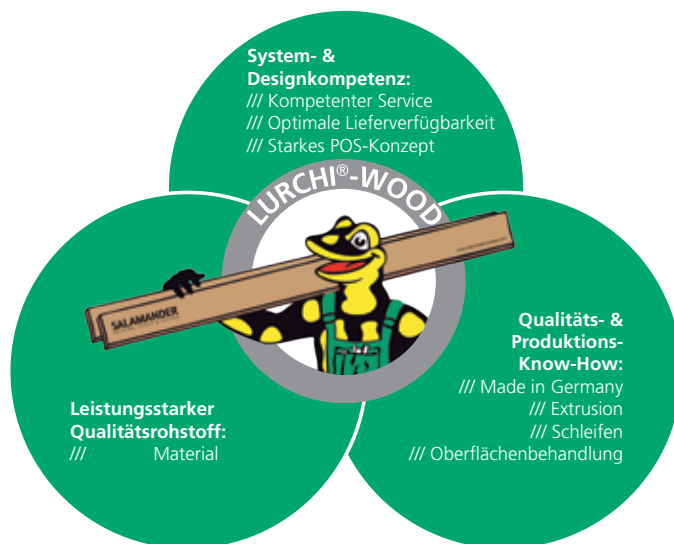
DAS NEUESTE TESTERGEBNIS –
Klassifizierung C nach DIN 51097:
Salamander Outdoorprofile verfügen über beste
Rutschhemmung und sind als Barfußboden für
Nassbereiche besonders gut geeignet.



/// Inhalt:

- /// Lieferumfang Aluminium-Unterkonstruktion S. 4
- /// Allgemeine Systeminformationen S. 5
- /// Zubehör S. 6
- /// Montage der Aluminium-Unterkonstruktion S. 7 - 10

/// Das Salamander Leistungspaket



Produkte aus Lurchi®-Wood vereinen die wichtigsten Faktoren aus langjähriger Produktionserfahrung, Service und Rohstoffgüte.

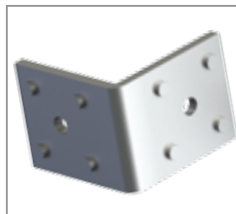
/// Lieferumfang Unterkonstruktion

UNTERKONSTRUKTION RE400



Material:	Aluminium
Breite x Höhe:	34 x 49 mm

VERBINDUNGSWINKEL RE401



Material:	Stahl verzinkt
Ausführung:	90°

VERBINDER RE402



Material:	Stahl verzinkt
Ausführung:	180°

VERBINDER RE403



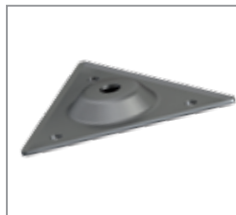
Material:	Stahl verzinkt
Ausführung:	Universal

AUFLAGESCHIENE RE404



Material:	Stahl verzinkt
Ausführung:	Für 350 mm Abstand

REVISIONSSTÜCK RE405



Material:	V2A
Ausführung:	80 mm Schenkellänge

LIFT RE406



Material:	Stahl verzinkt
einstellbare Höhe:	6 mm bis 35 mm

PAD RE407



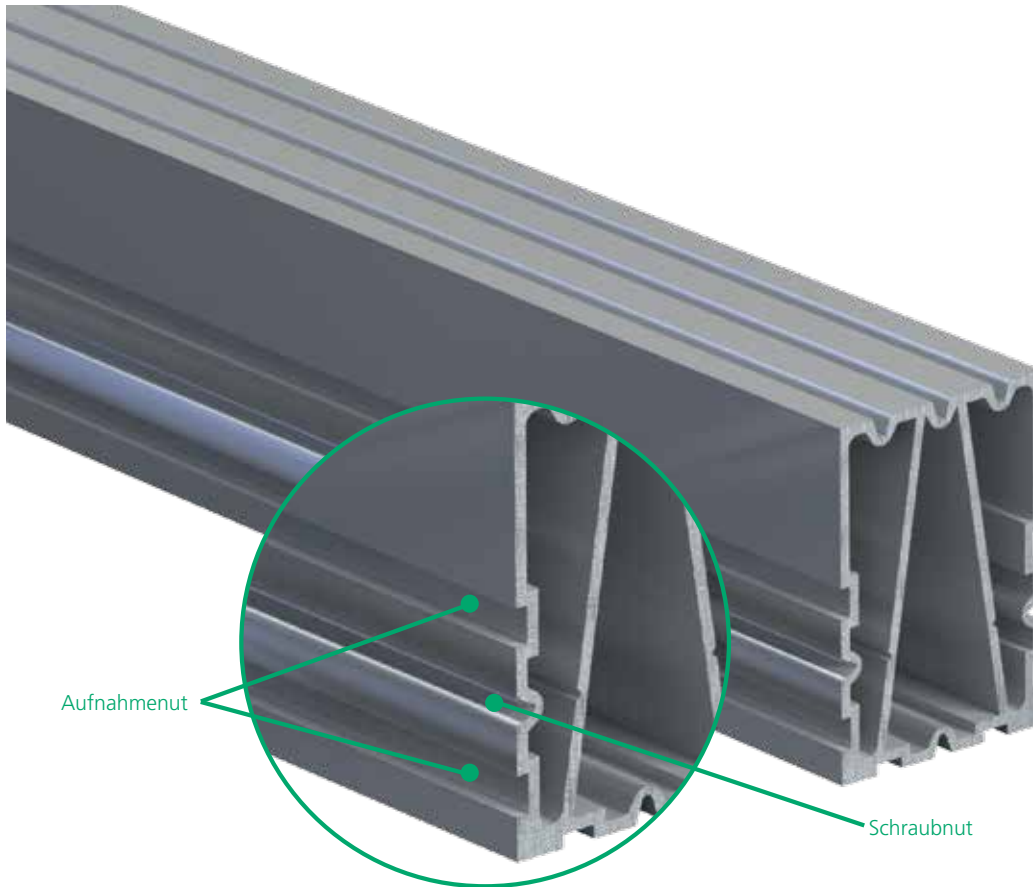
Material:	Gummi
Ausführung:	5 mm mit Klebeband

PAD RE408



Material:	Gummi
Ausführung:	10 mm mit Klebeband

/// Allgemeine Systeminformationen



Alle Artikel des Unterkonstruktionssystems bestehen aus Aluminium oder verzinktem Stahl und sind somit absolut **witterungsbeständig**.

Die Aluminium-Unterkonstruktionsleiste RE400 ist mit Aufnahmenuten und Schraubnuten ausgestattet. Die Schraubnuten sorgen dafür, dass sich die Schrauben präzise ansetzen lassen. Über die ersten Gewindegänge ziehen sich die Schrauben durch das Material. Somit ist kein Vorbohren erforderlich und es entstehen nahezu keine Späne, die zu Beschädigungen oder Verletzungen führen können.

Die Aufnahmenuten dienen zur schnellen, exakten und stets bündigen Positionierung aller Zubehörartikel des Systems. **Ein aufwändiges Ausrichten ist nicht erforderlich.**

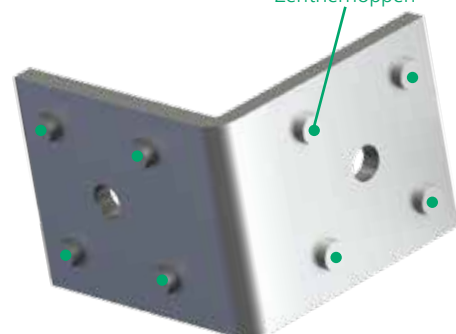
/// **Die Zubehörartikel sind mit Zentriernoppen ausgestattet.** Diese Noppen setzen sich in die dafür vorgesehenen Nuten und optimieren die Montage.

/// **Mit nur einer Schraube wird ein Formschluss hergestellt,** der die Scherkräfte gleichmäßig auf die Noppen verteilt.

/// Die **Zentrierung erfolgt automatisch** und sorgt stets für eine bündige Positionierung.



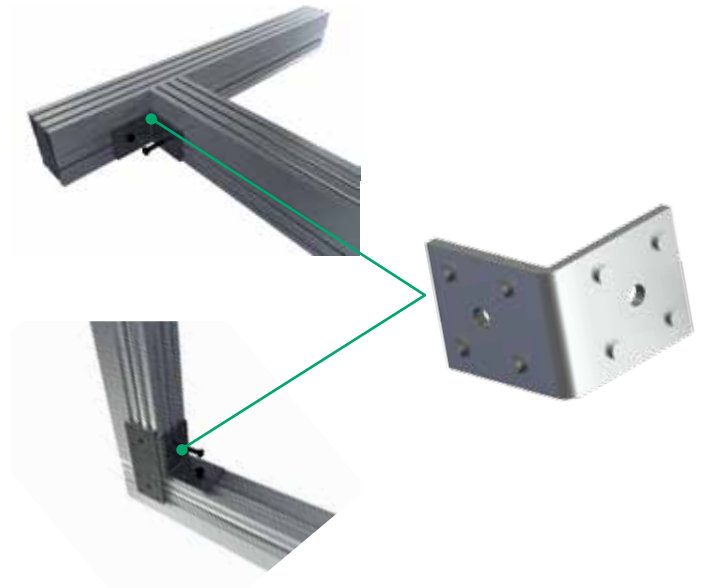
Zentriernoppen



/// Ein System, vielfältige Möglichkeiten

/// Verbindungswinkel (RE401)

Für die Verbindung der Unterkonstruktionsprofile im rechten Winkel.



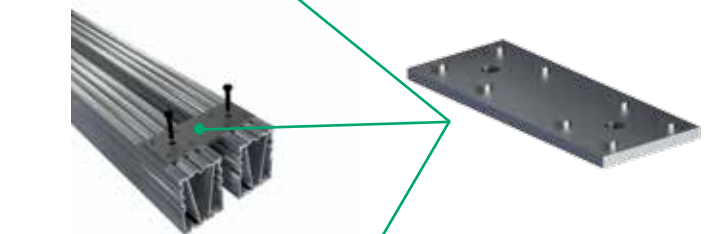
Für den vertikalen Aufbau der Unterkonstruktionsprofile.

/// Verbinder (RE402)

Für die stirnseitige Verbindung der Unterkonstruktionsprofile.



Für die parallele Verbindung der Unterkonstruktionsprofile.

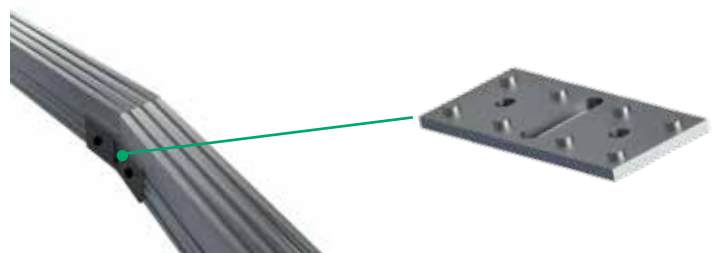


Für die Verbindung der Unterkonstruktionsprofile übereinander.



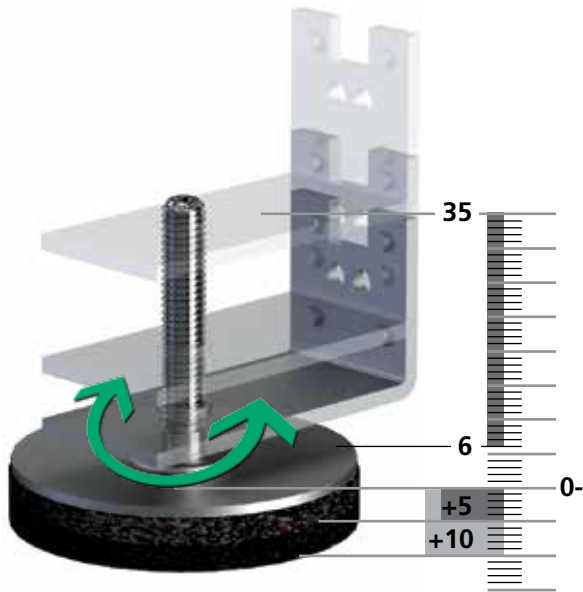
/// Verbinder (RE403)

Für die Verbindung der Unterkonstruktionsprofile in unterschiedlichen Winkeln.



/// Montage der Aluminium-Unterkonstruktion

1. Anbringen der Lifts (RE406)



Die höhenverstellbaren Lifts ermöglichen eine schnelle und problemlose Ausrichtung der gesamten Unterkonstruktion.

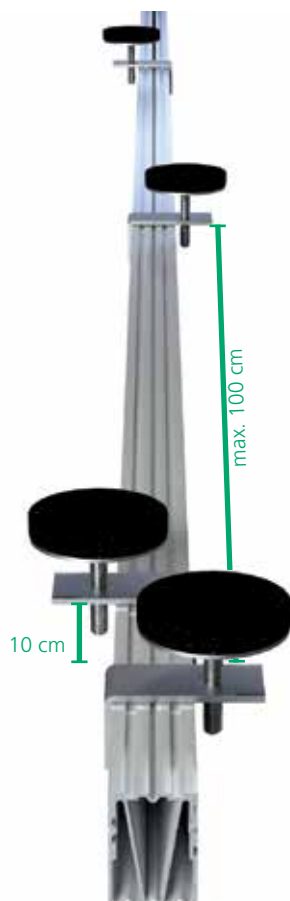
Innerhalb kürzester Zeit können sämtliche Unebenheiten des Untergrunds ausgeglichen werden.

Der Lift selbst sorgt für einen Aufbau von 6 mm und kann problemlos bis 35 mm hochgeschraubt werden. Dabei sind die Lifts mit bis zu 500kg/m² belastbar.

Die Lifts werden unter die Unterkonstruktionsleiste gesteckt und seitlich verschraubt.

Der Abstand zwischen den Lifts beträgt max. 100 cm. Dabei wird eine wechselseitige Montage empfohlen.

Zur Erhöhung der Standfestigkeit bei punktueller Last (z.B. Blumenkübel) können zwei Lifts im Abstand von 10 cm wechselseitig angebracht werden.



Tipp:

Wir empfehlen ein Gefälle der Unterkonstruktion von 1-2%, damit der Wasserablauf sichergestellt ist. Dies hat ausschließlich den optischen Grund, dass Wasserflächen auf der Terrasse vermieden werden. Sowohl die Aluminium-Unterkonstruktion, als auch die Salamander Bodenprofile sind absolut wasserbeständig und werden durch Feuchtigkeit nicht beschädigt.

Die Pads sind mit einem selbstklebenden Klebeband ausgestattet. Vor der Verklebung sollte sichergestellt sein, dass sich keine Ölrückstände am Lift befinden.

Wir empfehlen die Padhöhe von 2 x 10 mm (\cong max. 2 Pads aufeinander) nicht zu überschreiten.



Soll auf die Verwendung der Lifts verzichtet werden, können die Pads auch direkt auf die Unterkonstruktion geklebt werden.

Hierbei empfiehlt sich ausschließlich die Montage des 10 mm Pads RE408, damit ein geregelter Wasserablauf stattfinden kann.

/// Montage der Aluminium-Unterkonstruktion

2. Anordnung der Unterkonstruktionsleisten



Die Unterkonstruktionsleisten werden **im Abstand von 35 cm** (Mitte - Mitte) verlegt.

Bei Aufbauten auf Tragwerkskonstruktionen wie beispielsweise Dachterrassen, Balkonen, etc. sind die statischen Belastbarkeiten der Tragkonstruktion zu beachten.

Bei der Auslegung der Unterkonstruktion empfiehlt sich die Anordnung zu einem geschlossenen Rahmen. Dies sorgt für zusätzliche

Festigkeit und erleichtert die spätere Montage der Randleisten. Profilstöße werden mit zwei Unterkonstruktionsprofilen durchgeführt. Eine Fixierung mit dem Untergrund ist nicht erforderlich.

3. Beschwerung der Unterkonstruktion



An Profilen und Profilstößen sollen handelsübliche Betonplatten in die Unterkonstruktion eingebaut werden. Die Platten dienen der Beschwerung der gesamten Unterkonstruktion und sorgen für zusätzliche Sicherheit. Die Auflageschienen RE404 sind wie alle Zubehörartikel mit Zentriernoppen ausgestattet, die sich in die seitlichen Aufnahmenuten der Unterkonstruktionsprofile setzen. Die Fixierung erfolgt wie gewohnt mit nur einer Schraube.

Die Auflageschiene ist so ausgelegt, dass automatisch der Abstand zwischen den Unterkonstruktionsleisten von 35 cm (Mitte - Mitte) entsteht.

Pro Betonplatte sind zwei Auflageschienen erforderlich.

Für die Beschwerung der Unterkonstruktion können standardmäßige Betonplatten 100 x 25 x 5 cm verwendet werden. Der Abstand zwischen den Betonplatten beträgt 100 cm.

/// Montage der Aluminium-Unterkonstruktion

4. Verbindung der Unterkonstruktionsleisten



Die Verbindung der einzelnen Unterkonstruktionsleisten erfolgt mit dem Winkel RE401.

Dadurch entsteht eine stabile Rahmenkonstruktion, die nicht mit dem Untergrund befestigt werden muss.

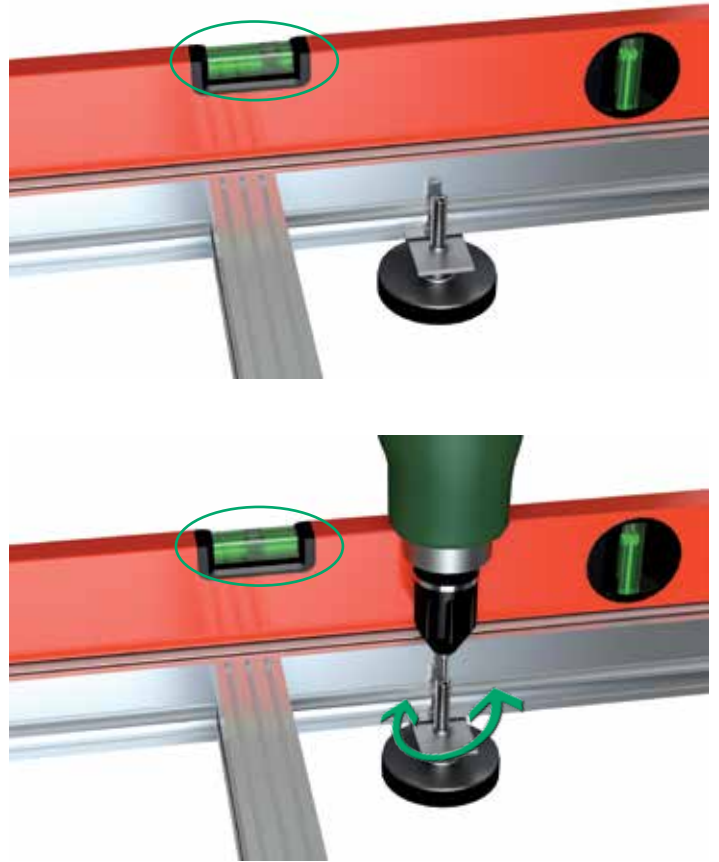
Sollte der Winkel nicht 90° betragen, kann der Universalwinkel RE403 beliebig gebogen werden.



Falls es erforderlich ist, mehrere Unterkonstruktionsleisten stirnseitig miteinander zu verbinden, wird der Verbinder RE402 verwendet.



5. Ausrichten der Unterkonstruktion



Die Ausrichtung der Unterkonstruktion erfolgt innerhalb kürzester Zeit.

Problemlos können die Lifts mit dem beigefügten Innensechskantschlüssel oder mit einem Akku-Schrauber auf die gewünschte Höhe eingestellt werden.

/// Montage der Aluminium-Unterkonstruktion

6. Fertige Unterkonstruktion



Fertig ist eine stabile Unterkonstruktion aus Aluminium, die absolut witterungsbeständig ist.

Die Betonplatten sorgen dabei für zusätzliche Sicherheit und Stabilität.

Die Abbildung zeigt, wie die Unterkonstruktion ebenfalls in vertikaler Richtung, beispielsweise für Treppenstufen, integrierte Sitzmöglichkeiten, etc. aufgebaut werden kann.

Die Montage der Bodendielen können Sie der „Montageanleitung Bodendiele“ entnehmen.



Vertriebspartner | Representative:

GERCONA e.K.
Jahnstrasse 7 | 94065 Waldkirchen | Deutschland
Telefon +49 8581 989501 | Fax +49 8581 989502
office@gercona.com | www.gercona.com